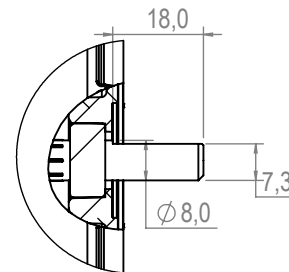
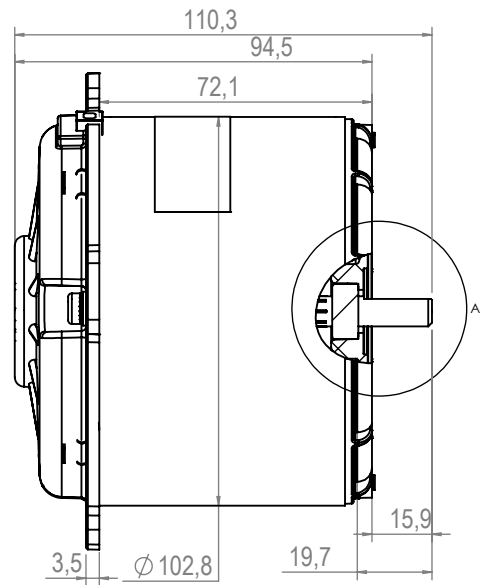
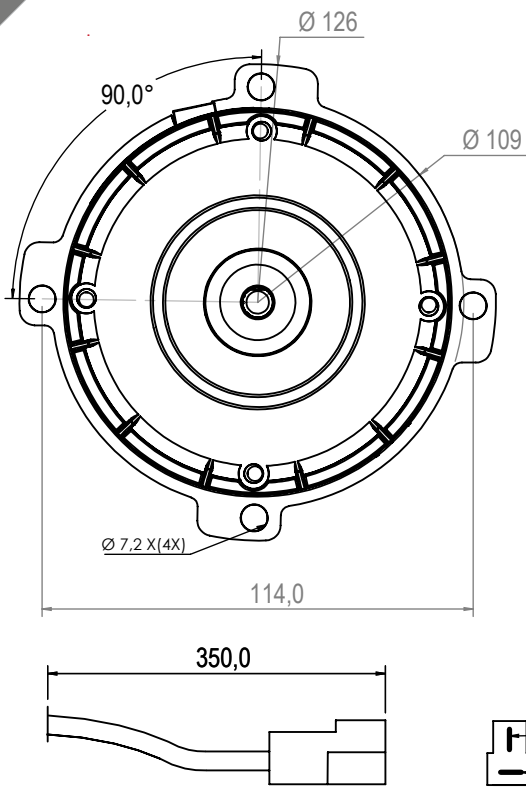


Technical  
Drawing

Desenho  
Técnico



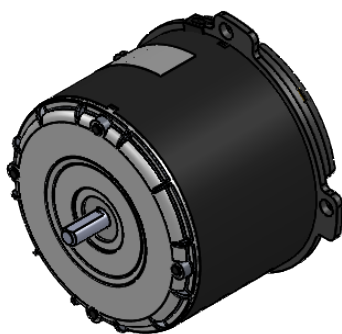
DETALHE A  
ESCALA 1 : 1.5

Conector Modelo: AMP 180908  
Terminal Modelo: AMP 42098-2

Technical  
Specification

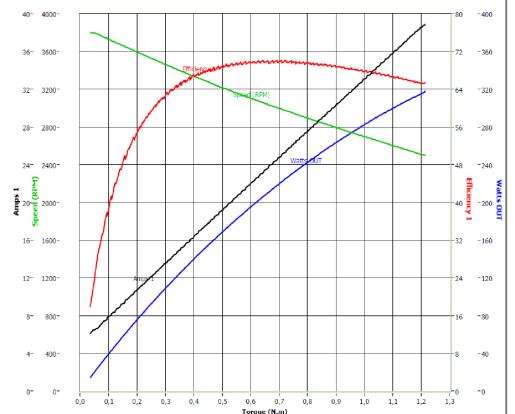
Especificação  
Técnica

Imagem  
Ilustrativa



**101410212**

Valores Nominais	
Tensão (V)	13
Corrente (A)	28
Potência (W)	240
RPM (min <sup>-1</sup> )	2900
Torque (N.m)	0,8
Peso (Kg)	2,000



Notas:

-Aplicação: Industrial

Notes:

-Application: Industrial